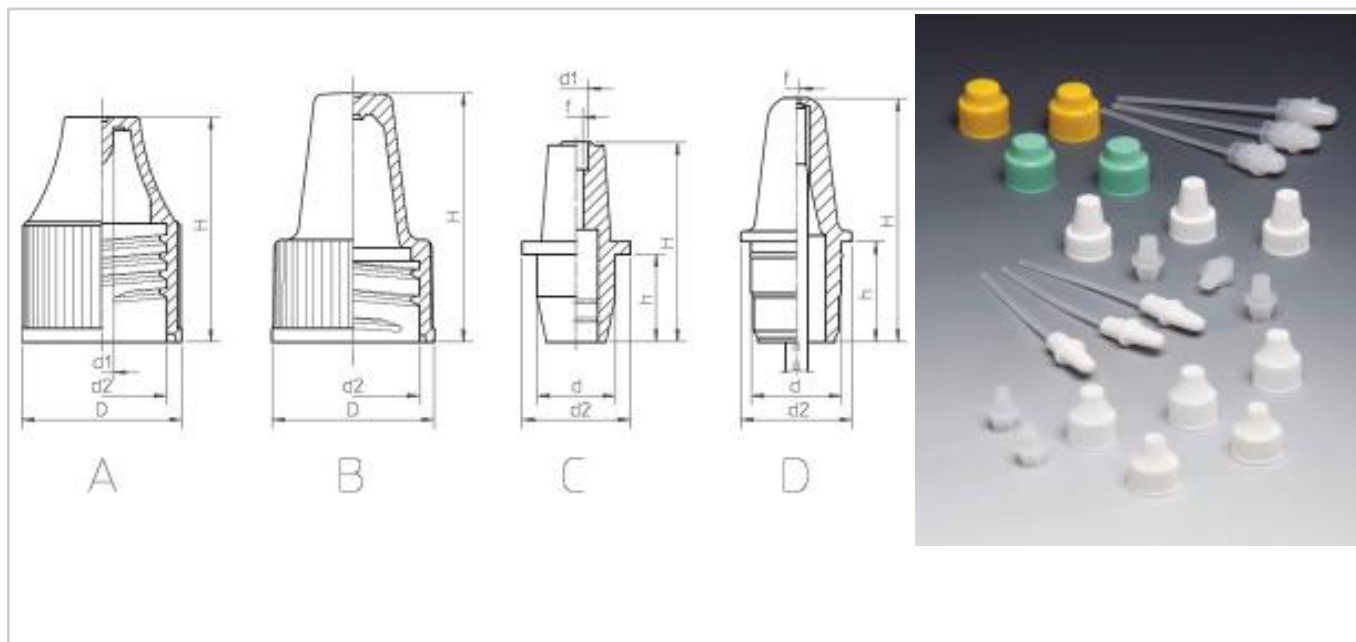


CAPS / DROPPERS / NEBULIZERS FOR PLASTIC BOTTLES



rif	Description	Code	Material	D	d	d1	d2	f	H	h	t
A1	Cap 15-23-2,8 for dropper	21415232 8XX	PP OMO	18,0	/	2,7	14,6	/	25,6	/	/
C1	Dropper 8,8-2,8-1,5	21888281 5XX	PELD	/	8,8	2,7	12,2	1,5	22,5	9,9	/
A2	Cap 15-23-5,2 for dropper	21415235 2XX	PP OMO	18,0	/	4,8	14,8	/	25,3	/	/
C2	Dropper 8,8-5,2-1,5	21888521 5XX	PELD	/	8,8	3,0	12,2	1,5	22,1	9,9	/
A3	Cap 15-22-3 for dropper	21415223 0XX	PP OMO	18,7	/	3,0	15,7	/	24,2	/	/
C3	Dropper 8,9-3-1,4	21890301 4XX	PELD	/	8,9	/	11,4	1,4	20,3	8,0	/
B1	Cap 15-25 for nebulizer	21415250 0XX	PP OMO	18,2	/	/	13,0	/	28	/	/
D1	Nebulizer 9,5-0,8 T88	25190950 8AA	PELD	/	9,0	/	12,5	0,8	27,4	11,3	88
D2	Nebulizer 9,5-0,8 T80	25190950 8AB	PELD	/	9,0	/	12,5	0,8	27,4	11,3	T
D3	Nebulizer 10,5-0,8 T80	25191050 8AA	PELD	/	10,2	/	12,5	0,8	27,4	11,3	80

rif	Descripción	Code	Material	D	d	d1	d2	f	H	h	t
D4	Nebulizer 10,5-0,8 T88	25191050 8AB	PELD	/	10,2	/	12,5	0,8	27,4	11,3	88
D5	Nebulizer 10,5-0,8 T122	25191050 8AC	PELD	/	10,2	/	12,5	0,8	27,4	11,3	122
D6	Nebulizer 10,5	C2511402 01XX	PELD	/	10,2	/	12,5	0,8	27,4	11,3	/
A4	Cap 17-21 for nebulizer	21417210 0XX	PP COPO	20,5	/	/	17,3	/	23,8	/	/
D7	Nebulizer 12,5-0,7 T80	25112500 7AA	PELLD	/	12,4	/	15,0	0,7	22,8	12,8	80